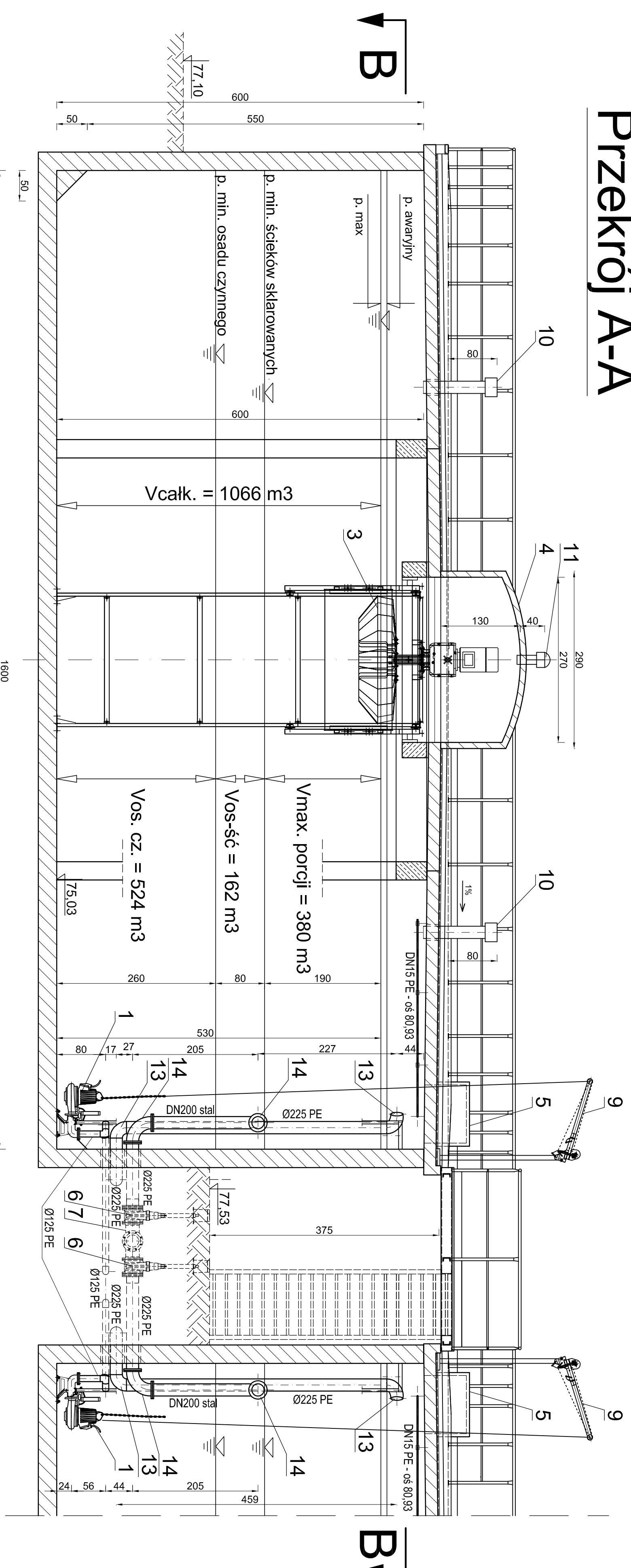
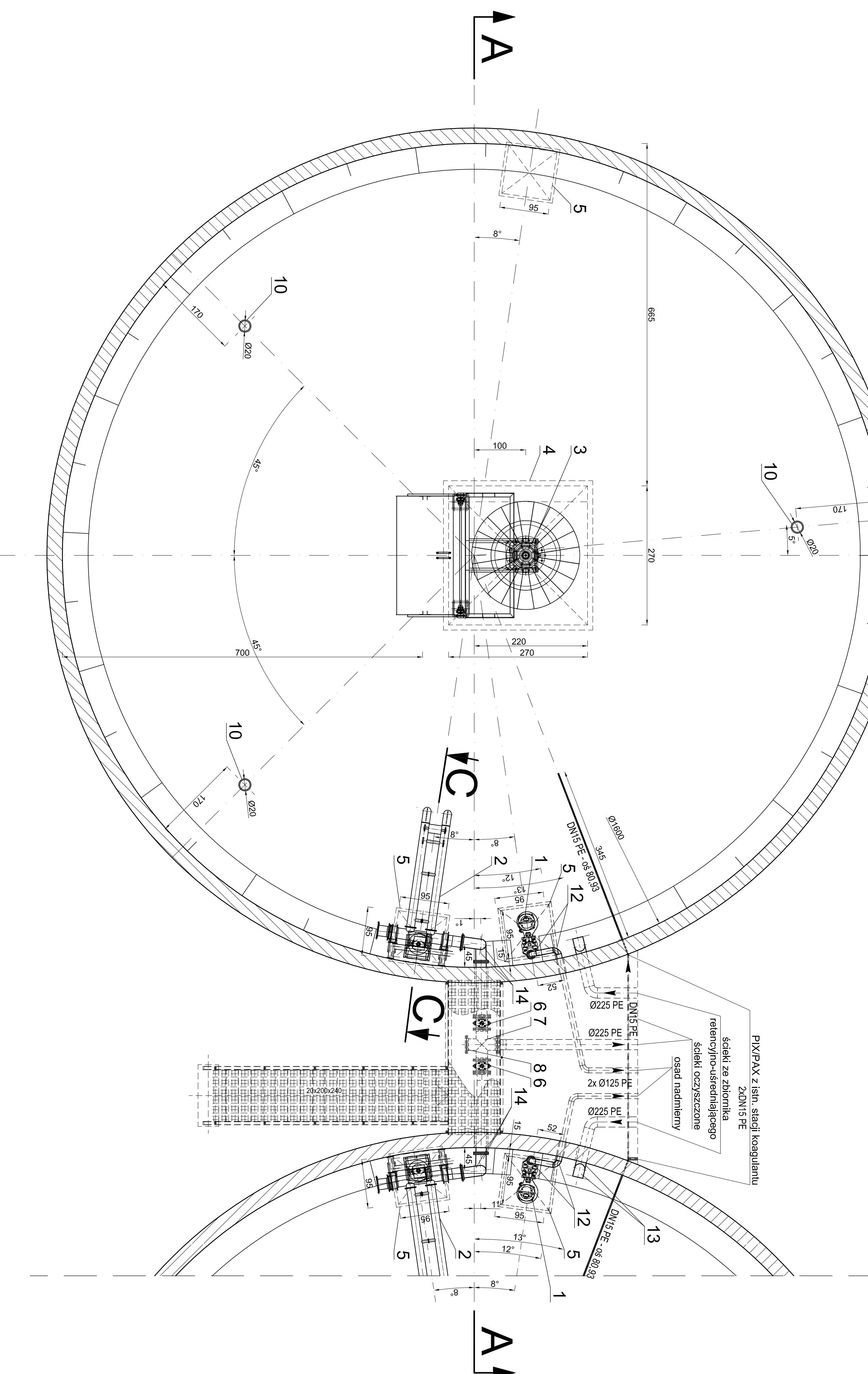


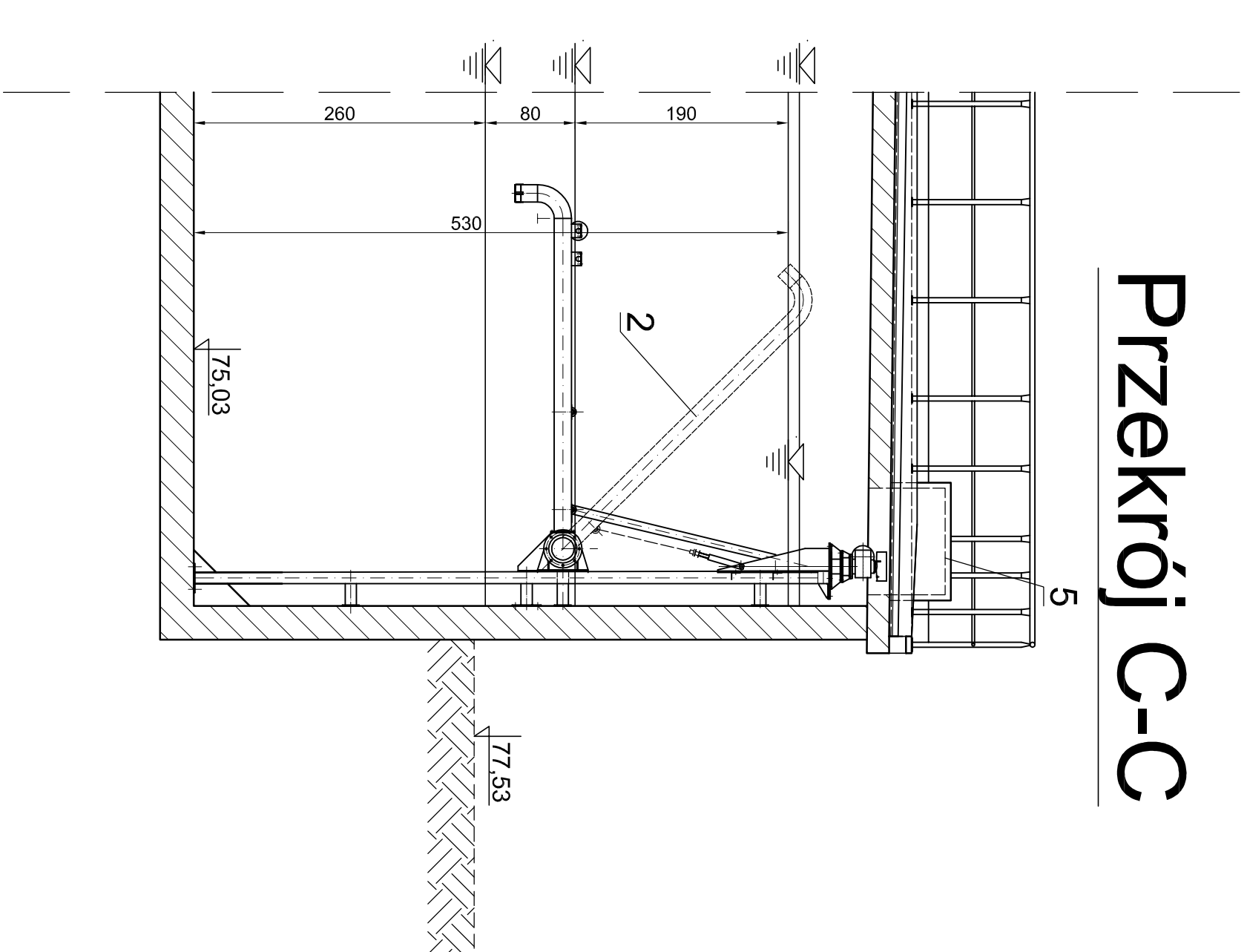
Przekrój A-A



Przekrój B-B



Przekrój C-C



Nr	Nazwa elementu	Jednostka	Ilość
1.	Pompa osadu nadmiernego Q=12,3 l/s, N = 1,3 kW	kpl.	2
2.	Dekanter ścieków oczyszczonych	kpl.	2
3.	Turbina napowietrzająca	kpl.	2
4.	-konstrukcja wsporcza wrez z prowadzicami ze stali 1,4301 umożliwiająca demontaż turbiny przez otwór montażowy o wym. 2100x2100 mm	kpl.	2
5.	Pokrywa otworu montażowego st. 1,4301 wym. 100x100mm.	kpl.	6
6.	Zasawa klinowa kołnierza DN 200 mm w kpl. z obudową teleskopową i skrzynką do zasuw	kpl.	2
7.	Czownik kołnierzowy równoprzadolowy DN 200 mm	kpl.	1
8.	Zaslepek DN 200 mm	kpl.	1
9.	Zurawik do pomp i napędu dekantera st. 1,4301-udźwig dostosować do masy pompy wybranego producenta	kpl.	2
10.	Wentylacja komory SBR - rura wentylacyjna DN200 zakotwiona kominkiem wentylacyjnym	kpl.	2
11.	Wentylator dachowy osadzony na rurze went. DN200 st. 1,4301, Qn=1200m3/h, N= 1,0kW.	kpl.	1
12.	Kolano 90° Ø110 PE	szt.	4
13.	Kolano 90° Ø225 PE	szt.	4
14.	Kolano 90° DN200 st.	szt.	4

Uwaga:
 1. Wszystkie przekroje przez przegrody budowlane wykonać jako szczele ze pomocą łącznika uszczelniającego odpornego na korozję H.
 - płaska powierzchnia
 - elementu metalowe - stali 1,4301
 2. Konstrukcja zbiornika, pomostu robocznego i barierki wykonać zgodnie z branżą konstrukcyjną.
 3. Rurociągi koagulantu prowadzić pod izolacją termiczną, zbiornika. Wewnątrz mocować do stropu mocowaniami systemowymi min. st. 1,4301. Wypięcie do zbiornika wykonać jako szczele.

ul. Sikorskiego 19,
 64-644 Żelazna Góra
 tel:(68) 451-65-66
 e-mail: sekretariat@eko.org.pl
CONSULTING
 Obszar: "Przebudowa i rozbudowa oczyszczalni ścieków w Nowogrodzie Bobrzańskim"
 Skala: 1:50
 Lokalizacja: dz. ew. nr 5026, 5173 obr. 0001 Nowogród Bobrzański - ul. Sportowa 2
 Tytuł rys.: Sankwencyjny reaktor biologiczny porcjowy SBR
 Projektant: mgr inż. Karol Tarczyński
 Pr. Dp. LIS/01/18/PC/05/12
 Pr. Rys. 5
 Sygnatura: mgr inż. Bożena Baczmarzka
 21/20/10/W
 02.2018
 02.2018