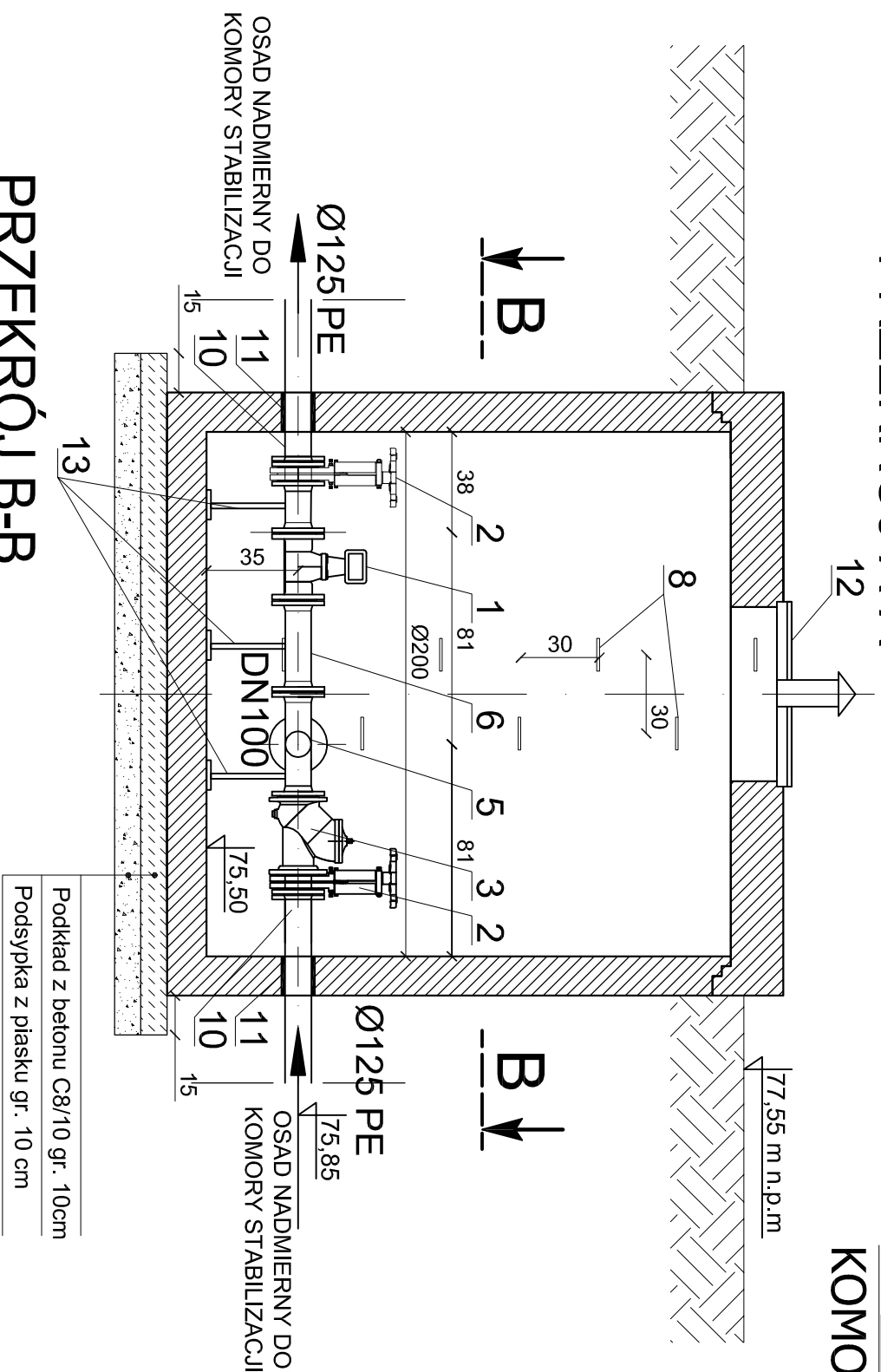
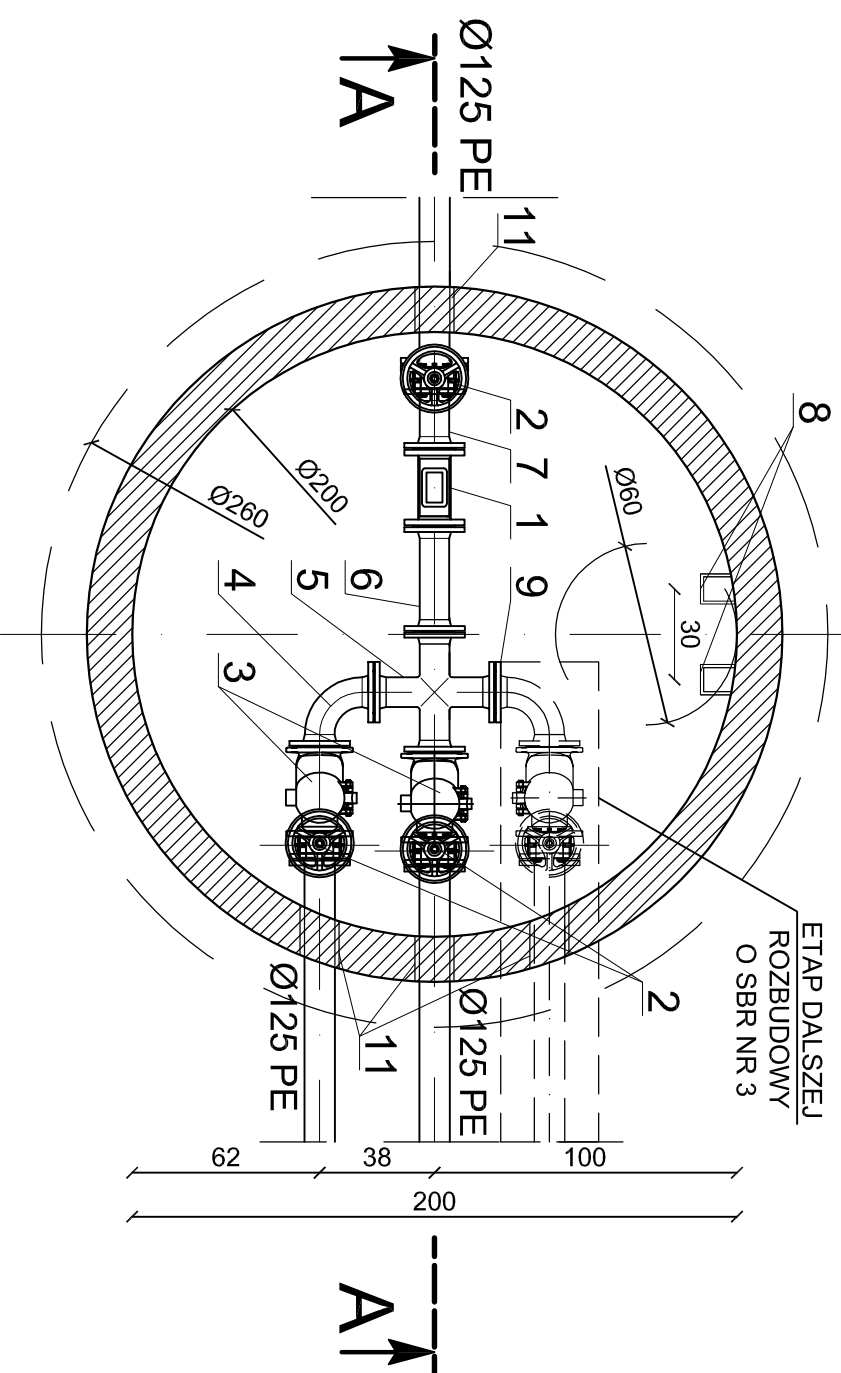


PRZEKRÓJ A-A

PRZEBUDOWA I ROZBUDOWA OCZYSZCZALNI ŚCIEKÓW W NOWOGRODZIE BOBRZAŃSKIM KOMORA ZASUW - OSAD NADMIERNY DO SKALA 1:25



PRZEKRÓJ B-B



Nr	Nazwa elementu	Jednostka	Ilość
1.	Przepływomierz elektromagnetyczny DN 100	szt.	1
2.	Zasuwa nożowa DN 100	szt.	3
3.	Zawór zwrotny kulowy DN 100	szt.	2
4.	Kolano 90° DN100	szt.	2
5.	Czwórnik równoprzelotowy DN100	szt.	1
6.	Prostka dwukolnierzowa L=0,35m, DN100	szt.	1
7.	Prostka dwukolnierzowa L=0,20m, DN100	szt.	1
8.	Stopnie złączowe z zab. antypoślizgowym	szt.	8
9.	Kolnierz zaślepkowy DN100	szt.	1
10.	Tuleja kolnierzowa Ø110/100 PE + kolnierz stal. 1.4301	kpl.	2
11.	Przejście szczelne pod rur. Ø110 PE	szt.	2
12.	Właz ze stali min. 1.4301 z went. i zamknięciem szczelnym	szt.	1
13.	Podpory pod armaturę - el. stalowe min. 1.4301	szt.	5

Uwaga:

Przejścia szczelne wykonać za pomocą tańcucha uszczelniającego odpornego na korozję tj.:

- elastomer - EPDM,
- płyta oporowa - poliamid,
- elementy metalowe - stal 1.4301.

ul. Sikorskiego 19,
65-454 Zielona Góra
tel.(0-69) 451-85-88(8)
e-mail: sekretariat@esko.org.pl

ESKO
CONSULTING

Objekt: PRZEBUDOWA I ROZBUDOWA OSZCZĘDZAJĄCYCH W NOWOGRODZIE BOBRZAŃSKIM
Skala 1:25

Lokalizacja: dz. ew. nr 502/6, 517/3 obr. 0001 Nowogród Bobrzański - ul. Sportowa 2

Tytuł rysunku: KOMORA ZASUW - OSAD NADMIERNY

nr rys.: 7

Projektował: mgr inż. Karol Tarczyński

nr upr.: LBS/0018/POCS/12

podpis 09.2016

Sprawdził: mgr inż. Bożena Baczańska

21/2001/GW

09.2016