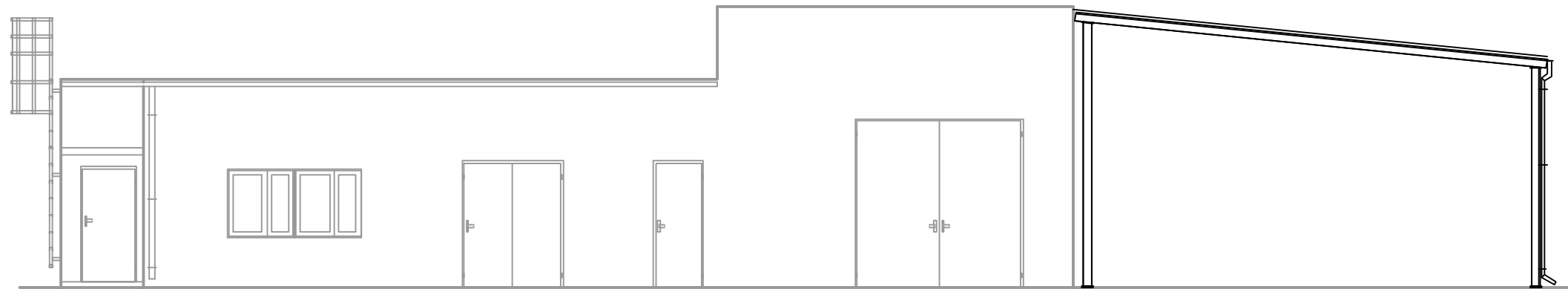
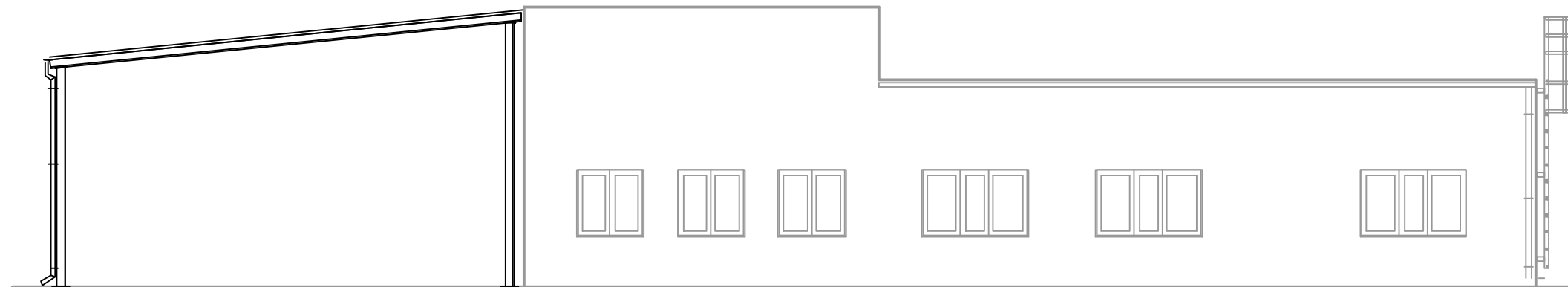


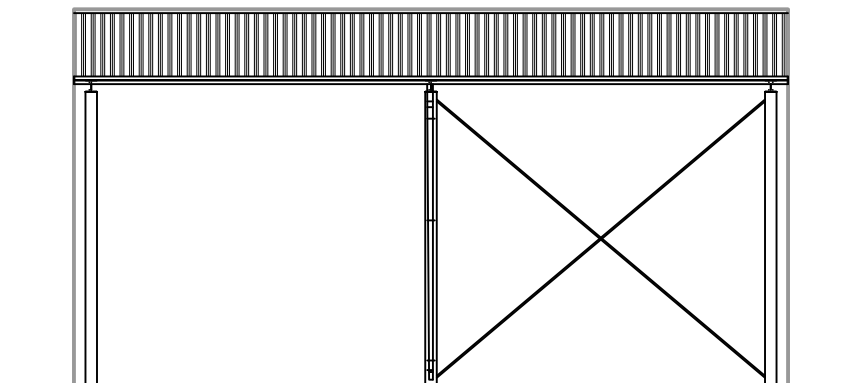
ELEWACJA FRONTOWA



ELEWACJA TYLNA



ELEWACJA SZCZYTOWA



OZNACZENIA

1. Elementy istniejące - kolor szary
2. Elementy projektowane - kolor czarny

KOLORYSTYKA ELEWACJI:

1. Budynek istniejący - bez zmian (elewacje w kolorze szarym)
2. Wiata: dach - kolor czerwony (RAL3016)
3. Wiata: rynny i rury spustowe - kolor szary (RAL7004)

ESKO Consulting Sp. z o.o. ul. Ślężna 112/38; 53-111 Wrocław Biuro Projektów: ul. Sikorskiego 19; 65-454 Zielona Góra tel. (68) 451-85-86, fax (68) 451-85-85 e-mail: sekretariat@esko.org.pl			
Inwestor:	Zakład Gospodarki Komunalnej i Mieszkaniowej w Nowogrodzie Bobrzańskim Sp. z o.o. ul. Dąbrowskiego 10, 66-010 Nowogród Bobrzański		
Zadanie inwestycyjne:	PRZEBUDOWA I ROZBUDOWA OCZYSZCZALNI ŚCIEKÓW w Nowogrodzie Bobrzańskim		
Obiekt:	BUDYNEK SOCJALNO-TECHNICZNY - DOBUDOWA WIATY NAD KONTENEREM OSADU		
Adres obiektu:	działka nr 502/6; 517/3-obręb 0001 Nowogród Bobrzański		
Stadium projektu:	PROJEKT WYKONAWCZY	Skala:	1:100
Branża:	ARCHITEKTURA	Rys. nr:	
Tytuł rysunku:	ELEWACJE		A-8
	Imię i nazwisko:	Numer uprawnień/specjalność:	Podpis/data:
Projektował:	mgr inż. Barbara Mołęda	Upr. bud. numer 121/87/ZG do projektowania w specjalności architektonicznej	10.2016
Opracował:	mgr inż. Krzysztof Rutkowski		10.2016
Sprawił:	inż. Marian Wyczałkowski	Upr. bud. numer 1263/59 do projektowania w specjalności architektonicznej	10.2016