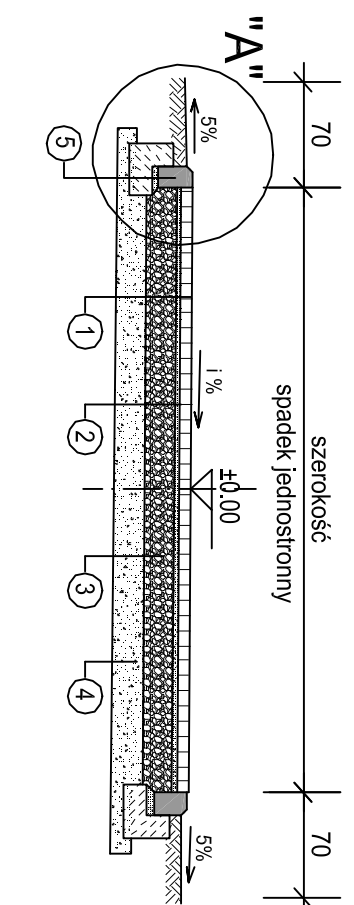
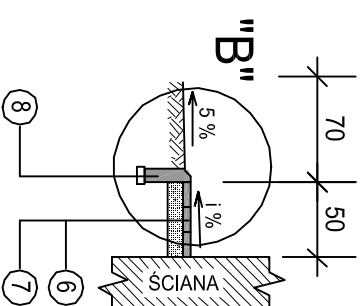


DROGA WEWNĘTRZNA: PLAC MANEWROWY



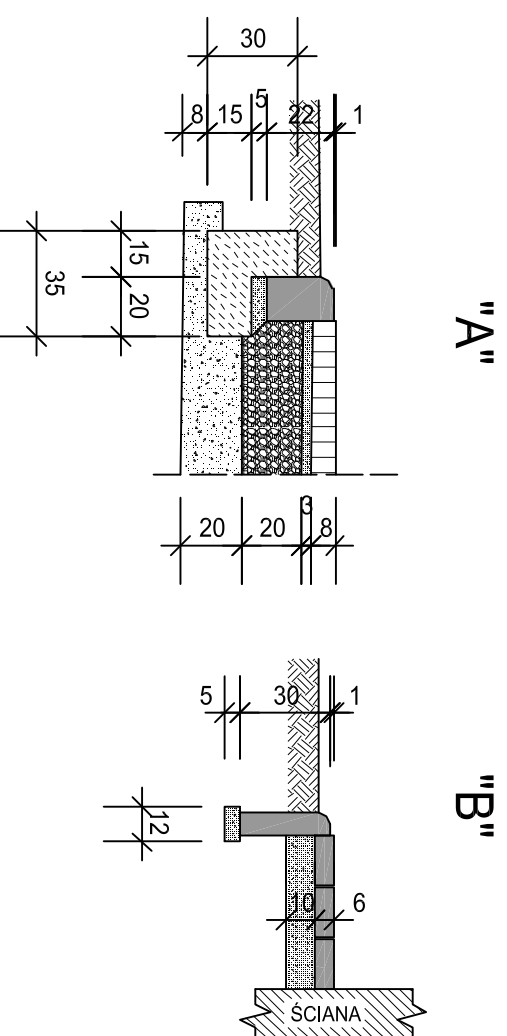
OPASKA OBIEKTU



OBJAŚNIENIA:

1. Warstwa ścierna z kostki betonowej (typu BEHATON), gr. 8cm
2. Podsypka cementowo - piaskowa 1:4, gr. 3cm
3. Podbudowa zasadnicza z kruszywa łamanego naturalnego o frakcji 0/31,5mm, stabilizowanego mechanicznie, gr. 20cm
4. Warstwa odsączająca (piasek średni lub pospółka zagęszczone do $I_s > 0,98$) gr. 20cm
5. Krawężnik drogowy 15 x 22cm, na ławie z betonu C12/15 i podsypce cementowo-piaskowej 1:4
6. Nawierzchnia - kostka betonowa, gr. 6cm
7. Podsypka piaskowa (piasek średni lub drobny) gr. 10cm
8. Obrzeże betonowe 30 x 8cm, na podsypce cementowo-piaskowej 1:4

SZCZEGÓŁY * 1:25 *



ESKO Consulting Sp. z o.o.
ul. Śleźna 112/38; 53-111 Wrocław
Biuro Projektów: ul. Sikorskiego 19; 65-454 Zielona Góra
tel. (68) 451-85-86 fax (68) 451-85-85
e-mail: sekretariat@esko.org.pl



Investor:	Zakład Gospodarki Komunalnej i Mieszkaniowej w Nowogrodzie Bobrzańskim Sp. z o.o. ul. Dąbrowskiego 10, 66-010 Nowogród Bobrzański		
Zadanie inwestycyjne:	PRZEBUDOWA I ROZBUDOWA OCZYSZCZALNI ŚCIEKÓW w Nowogrodzie Bobrzańskim		
Objekt:	Oczyszczalnia ścieków - Drogi Wewnętrzne		
Adres obiektu:	działka nr 502/6; 517/3-obręb 0001 Nowogród Bobrzański		
Stadium projektu:	PROJEKT BUDOWLANY	Skala:	
Branża:	DROGOWA		1:25/50
Tytuł rysunku:	PRZEKROJE NORMALNE	Rys. nr:	D-2
Inię i nazwisko:		Numer uprawnień/specjalności:	
Projektował:	Jerzy Bielski	Upr. bud. numer 04705/ZG do projektowania w spec. drogowej	Podpis/data:
Opracował:	mgr inż. Krzysztof Rutkowski		10.2016
			10.2016