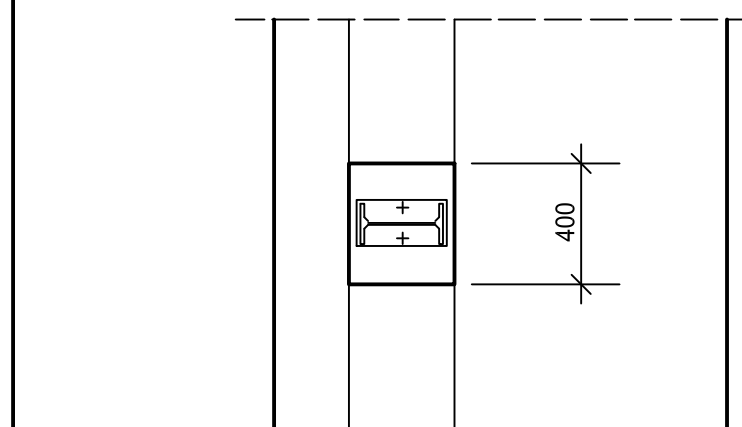
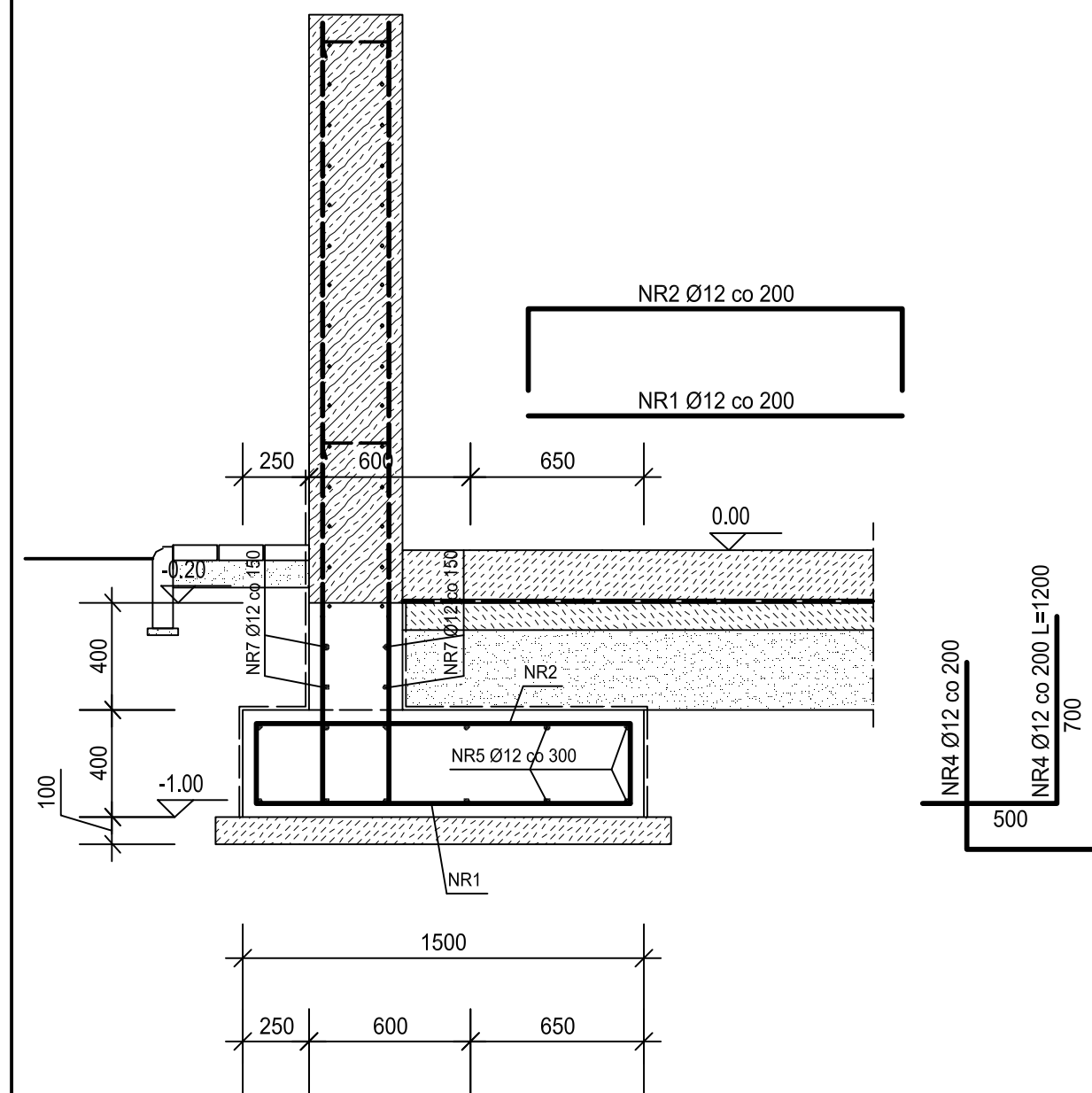
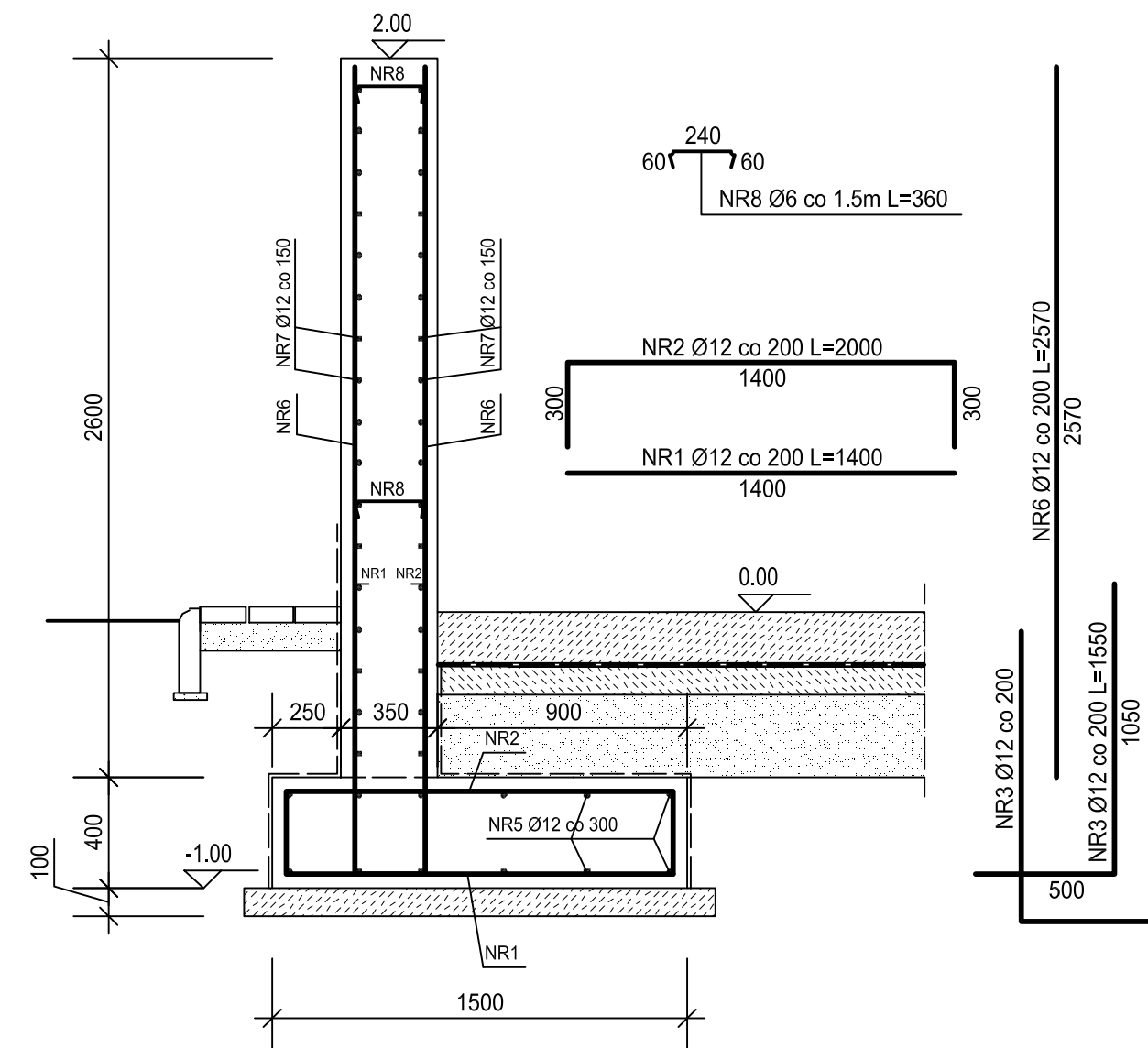


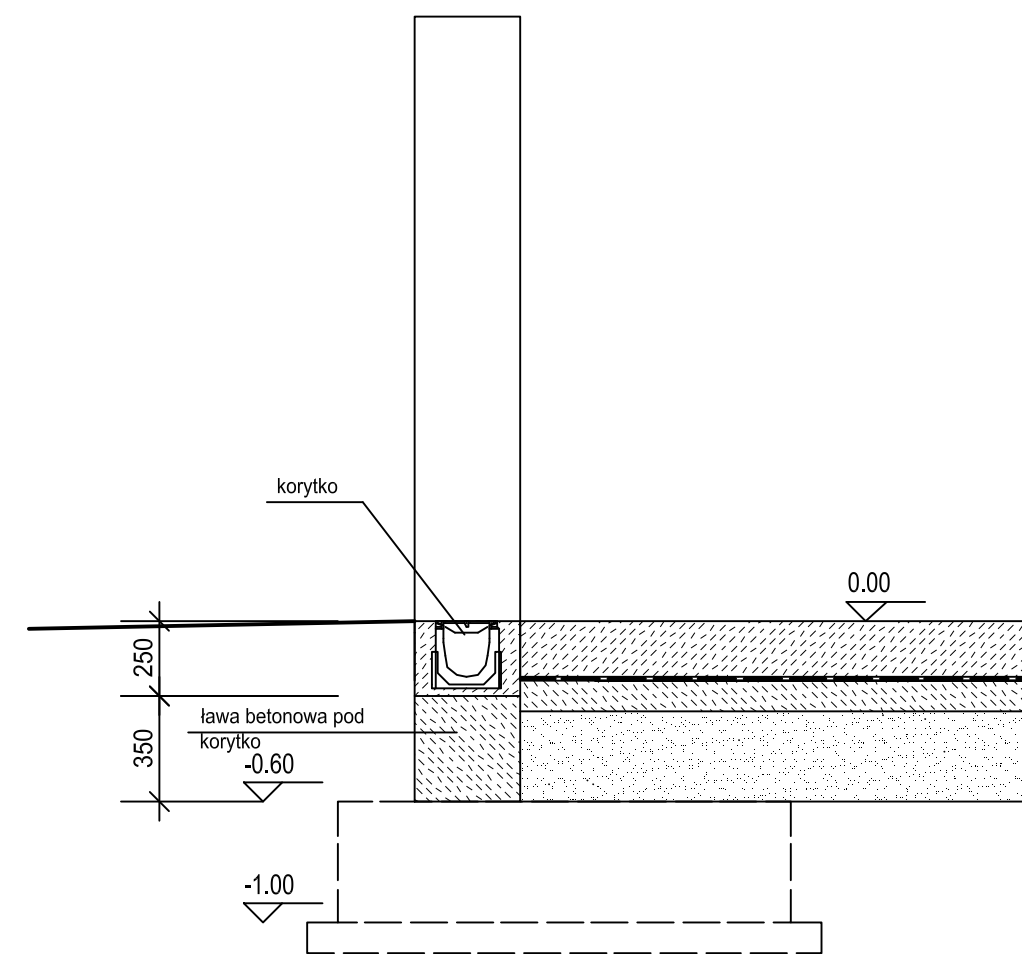
COKÓŁ POD SŁUP 10 szt.



70.0 mb



WJAZDY 2x4.00 mb



BETON C30/37
STAL BSt500S (A-IIIN)

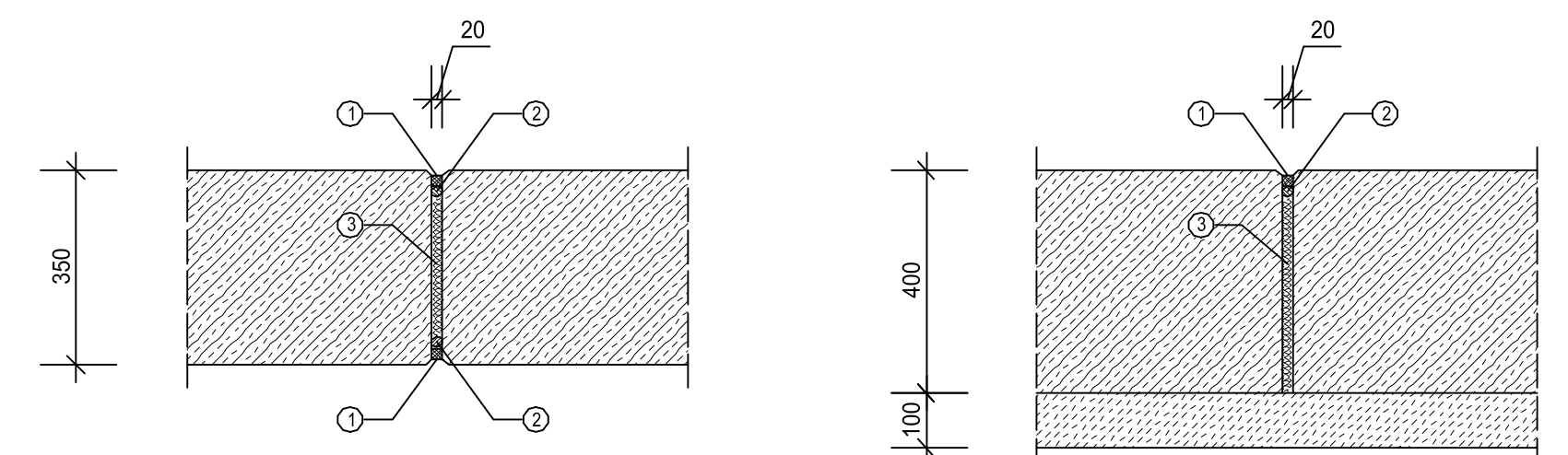
ZESTAWIENIE STALI ZBROJENIOWEJ

POZ. (ELEM.)	NR PRĘTA	Ø	DŁ. PRĘTA	ILOŚĆ		DŁ. RAZEM		
				w ELEM.	ELEM.	R-M	Ø6	Ø12
		mm	mm	szt.	szt.	szt.	m	m
	NR1	12	1400	390	1	390		546
	NR2	12	2000	390		390		780
	NR3	12	1550	700		700		1085
	NR4	12	1200	60		60		72
	NR5	12	80400	12		12		964.8
	NR6	12	2570	760		760		1953.2
	NR7	12	78400	34		34		2665.6
	NR8	6	360	92		92	33.12	
DŁUGOŚĆ RAZEM m:							33	8067
MASA 1mb kg:							0.222	0.888
MASA RAZEM kg:							7	7163
MASA ŁĄCZNA kg:								7170

UWAGA:

1. Warstwa podkładowa gr. 10cm z betonu C12/15
2. Otulina prętów 50mm
3. Połączenia prętów rozdzielczych na zakład $l_s=0.70m$
4. Ściany wykonać po zakończeniu montażu konstrukcji stalowej zadaszania
5. Pręty rozdzielcze ścian w osiach podłużnych A i B dopasować do rozstawu słupów stalowych zadaszania

SZCZEGÓŁ DYLATACJI *1:10*
DYLATACJA ŚCIAN DYLATACJA ŁAWY FUNDAMENTOWEJ



LEGENDA:

1. Kit dylatacyjny
2. Poliuretanowy pręt dystansowy Ø25mm
3. Wkładka ściśliwa gr. 20mm (styropian EPS 50-042)

ESKO Consulting Sp. z o.o.
ul. Słężna 112/38; 53-111 Wrocław
Biuro Projektów; ul. Sikorskiego 19; 65-454 Zielona Góra
tel. (68) 451-85-86, fax (68) 451-85-85
e-mail: sekretariat@esko.org.pl

ESKO CONSULTING

Investor: Zakład Gospodarki Komunalnej i Mieszkaniowej w Nowogrodzie Bobrzańskim Sp. z o.o. ul. Dąbrowskiego 10, 66-010 Nowogród Bobrzański

Zadanie inwestycyjne: PRZEBUDOWA I ROZBUDOWA OCZYSZCZALNI ŚCIEKÓW w Nowogrodzie Bobrzańskim

Obiekt: MAGAZYN OSADU ODWODNIONEGO-WIATA

Adres obiektu: działka nr 502/6; 517/3-obręb 0001 Nowogród Bobrzański

Stadium projektu: PROJEKT WYKONAWCZY Skala: 1:100

Branża: KONSTRUKCYJNA Rys. nr: K-14

Tytuł rysunku: ELEMENTY ŻELBETOWE

Imię i nazwisko: Numer uprawnień/specjalność: Podpis/data:

Projektował: mgr inż. Krzysztof Rutkowski Upr. bud. numer 18/917/G do projektowania bez ograniczeń w spec. konstr.-budowlanej 10.2016

Sprawdził: mgr inż. Władysław Hołysz Upr. bud. numer 49/922/G do projektowania bez ograniczeń w spec. konstr.-budowlanej 10.2016