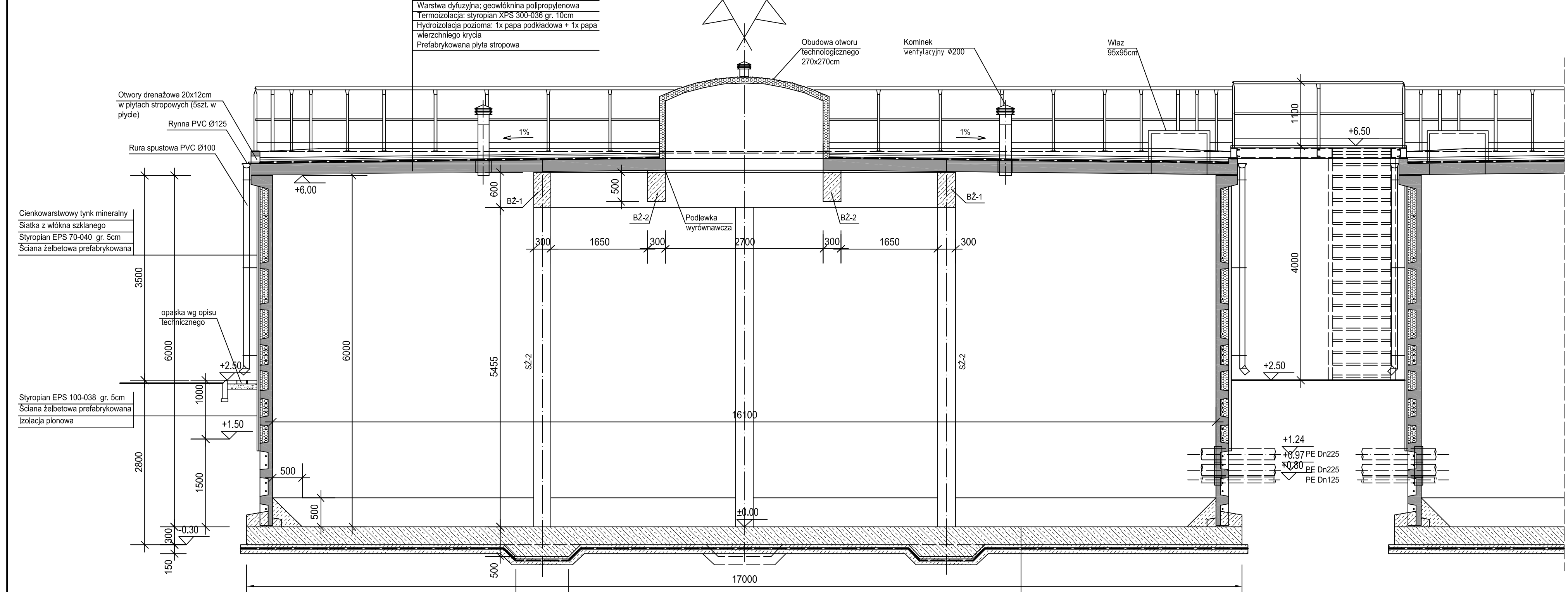
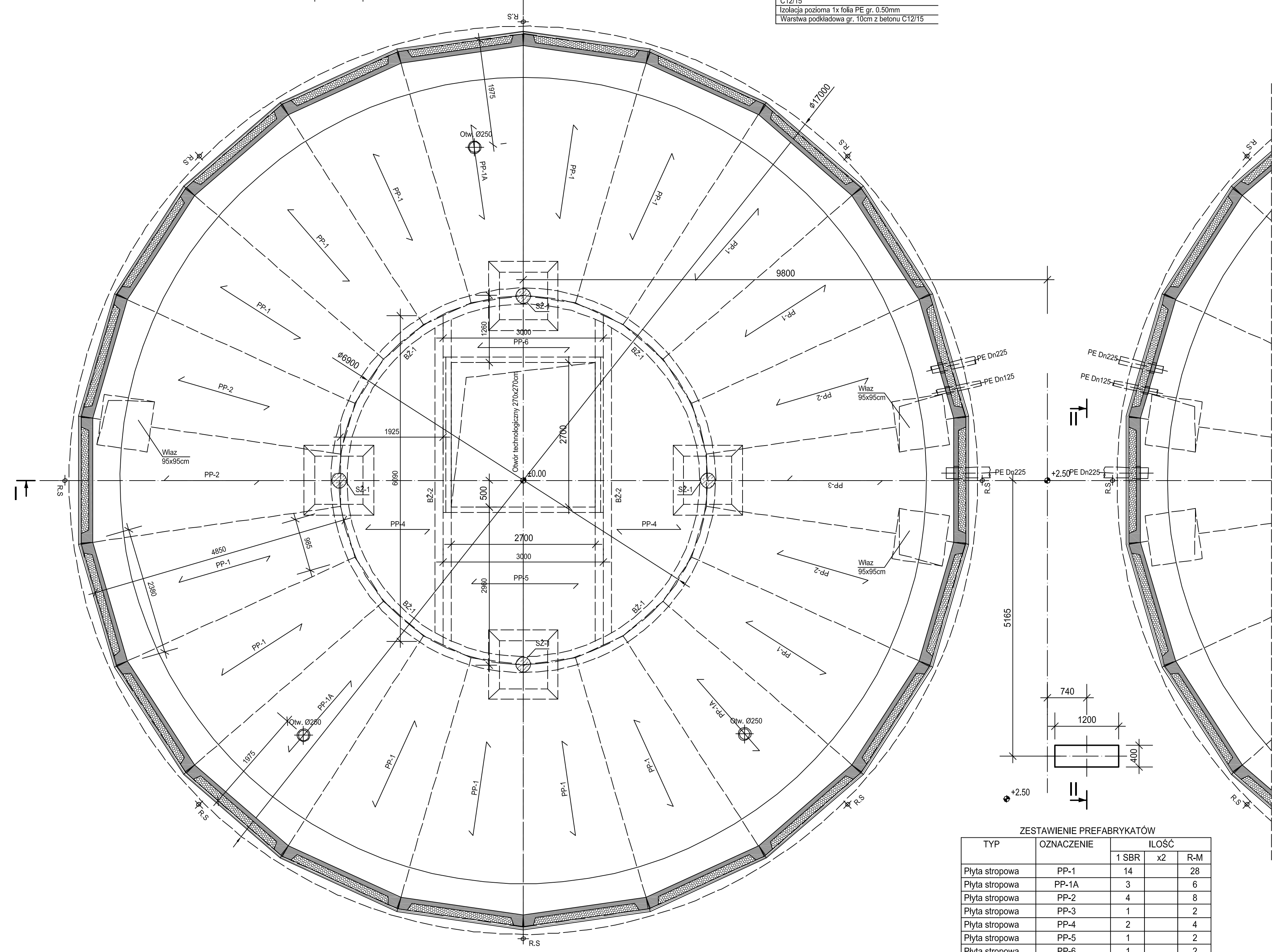


PRZEKRÓJ I-I

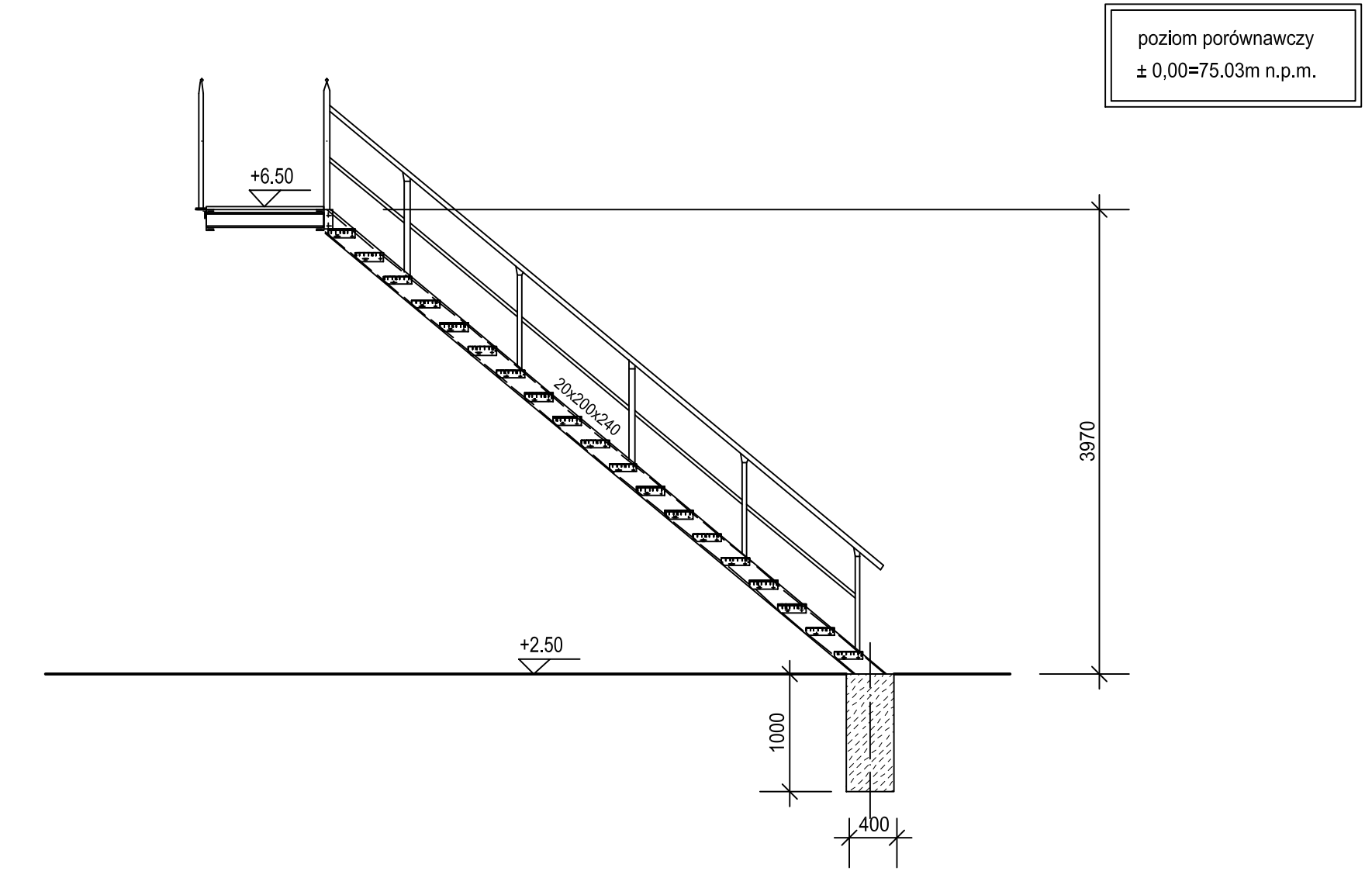
- Warstwa żelazowa gr. 5-8cm
- Warstwa dyfuzyjna: geowłókna polipropylenowa
- Termoizolacja: styrofoam XPS 300-036 gr. 10cm
- Hydroizolacja podstoma: 1x papa podkładowa + 1x papa wierzchniego krycia
- Prefabrykowana płyta stropowa



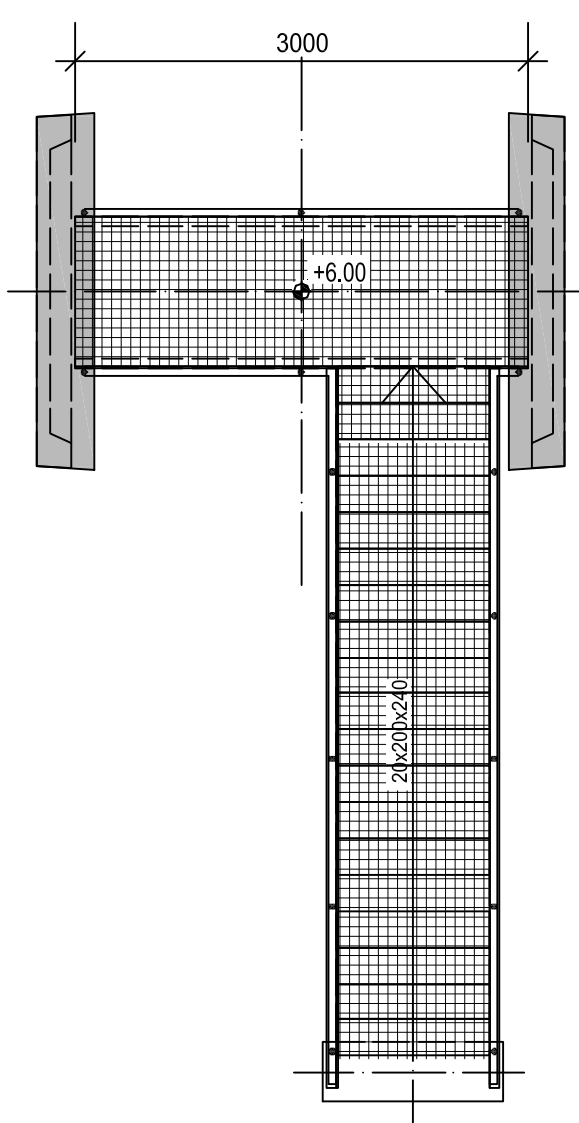
RZUT



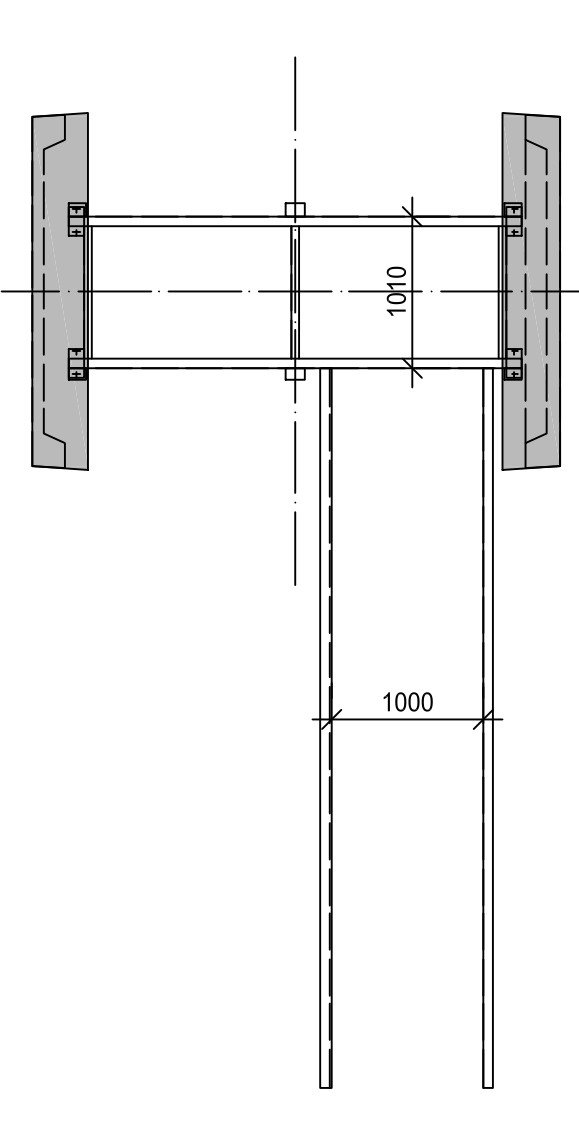
PRZEKRÓJ II-II



RZUT KRAT POMOSTU



RZUT KONSTRUKCJI NOŚNEJ POMOSTU



ZESTAWIENIE PREFABRYKATÓW

TYP	OZNACZENIE	ILOŚĆ		
		1 SBR	x2	R-M
Płyta stropowa	PP-1	14	x2	28
Płyta stropowa	PP-1A	3		6
Płyta stropowa	PP-2	4		8
Płyta stropowa	PP-3	1		2
Płyta stropowa	PP-4	2		4
Płyta stropowa	PP-5	1		2
Płyta stropowa	PP-6	1		2
Płyta ścienna	-	22		44

ESKO Consulting Sp. z o.o.
ul. Ślężna 112/38; 53-111 Wrocław
Biuro Projektów: ul. Skorońskiego 19; 55-454 Żelazna Góra
tel. (68) 451-85-86; fax (68) 451-85-85
e-mail: sekretariat@esko.org.pl

ESKO CONSULTING

Investor: Zakład Gospodarki Komunalnej i Mieszkaniowej w Nowogrodzie Bobrzańskim Sp. z o.o. ul. Dąbrowskiego 10, 66-010 Nowogród Bobrzański
Zadanie inwestycyjne: PRZEBUDOWA I ROZBUDOWA OCZYSZCZALNI ŚCIEKÓW w Nowogrodzie Bobrzańskim
Objekt: ZBIORNIKI "SBR"
Adres obiektu: działka nr 502/6; 517/3-obręb 0001 Nowogród Bobrzański
Stadium projektu: PROJEKT WYKONAWCZY
Branża: KONSTRUKCJA
Tytuł rysunku: RZUTY; PRZEKROJE
Imię i nazwisko: mgr inż. Krzysztof Rutkowski
Numer uprawnień specjalność: mgr inż. Krzysztof Rutkowski
Projektant: mgr inż. Krzysztof Rutkowski
Sprawdził: mgr inż. Władysław Hołysz
Skala: 1:50
Rys. nr: K-16
Podpis/data: 10.2014