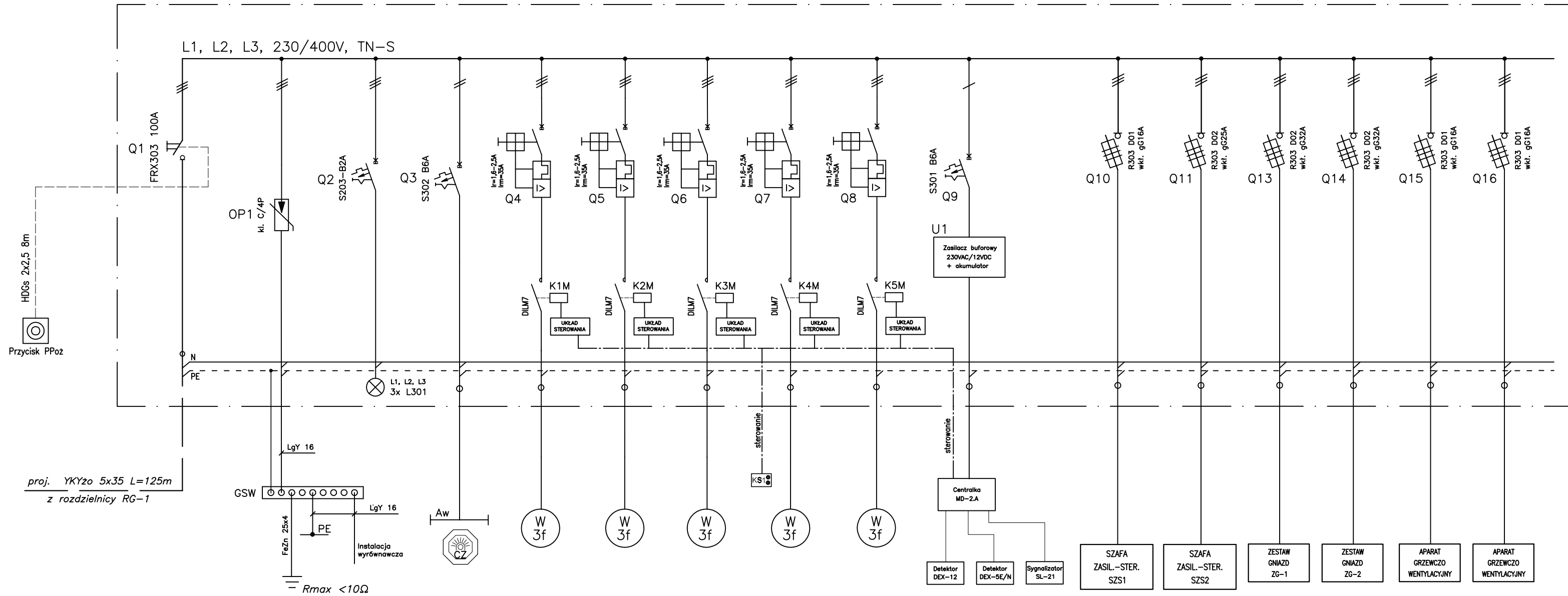


RO-K

Rozdzielnica zasilająca budynku mechanicznego podczyszczania ścieków



Rozdzielnicę RO-K wykonać jako ścienną w obudowie ze stali nierdzewnej o stopniu ochrony IP65, klasie ochronności I

Rozdzielnicę wykonać i oznakować zgodnie z obowiązującymi normami

W rozdzielnicy umieścić schemat

Bilans mocy RO-K:

Pi=26,9 [kW]

Pz=26,9 [kW]

1	2	3	4	5	6	7	8	9	10	11	12	13	14	15	16
			0,6kW	0,75 [kW]	0,75 [kW]	1,0 [kW]	1,0 [kW]	0,75 [kW]		3,0 [kW]	9,0 [kW]	- [kW]	- [kW]	5,0 [kW]	5,0 [kW]
			2,7A	1,4 [A]	1,4 [A]	1,8 [A]	1,8 [A]	1,4 [A]		5,5 [A]	14,5 [A]	- [A]	- [A]	8,5 [A]	8,5 [A]
			YDYzo 4x1,5	YDYzo 4x1,5	YDYzo 4x1,5	YDYzo 4x1,5	YDYzo 4x1,5	YDYzo 4x1,5	YDY 2x1,5 + YDY 4x1 + YDY 3x1,5	YDYzo 5x4	YDYzo 5x6	YDYzo 5x6	YDYzo 5x6	YDYzo 5x2,5	YDYzo 5x2,5
			35m	15m	20m	20m	15m	20m	5m + 20m + 10m	15m	8m	10m	10m	10m	10m
GLÓWNY WYŁĄCZNIK ZASILANIA	Ochrona przeciwprzepięciowa	Syg. obecności napięcia	Oświetlenie budynku	Wentylator osiowy W1	Wentylator osiowy W2	Wentylator dachowy W3	Wentylator dachowy W4	Wentylator ścienny W5	Zasilanie centraliki, czujników i sygnalizatora	Szafka sitopiaszkownika i płuczki	Szafka zlewni	ZG-1	ZG-2	AGW nr 1	AGW nr 2

OCHRONA OD PORAŻEŃ:
SAMOCZYNNIE WYŁĄCZENIE ZASILANIA

ul. Sikorskiego 19, 65-454 Zielona Góra tel:(0-68) 451-85-86(8) e-mail: sekretariat@esko.org.pl			
Obiekt: PRZEBUDOWA I ROZBUDOWA OSZYSZCZALNI ŚCIEKÓW W NOWOGRODZIE BOBRZAŃSKIM			Skala: -:-
Tytuł rysunku: SCHEMAT ROZDZIELNICY RO-K			nr rys. 17
Projektował:	mgr inż. Arkadiusz Sadowski	nr upr. 130/90/ZG	podpis 09.2016
Sprawdził:	mgr inż. Andrzej Wróblewski	LBS/0096/POOE/12	09.2016