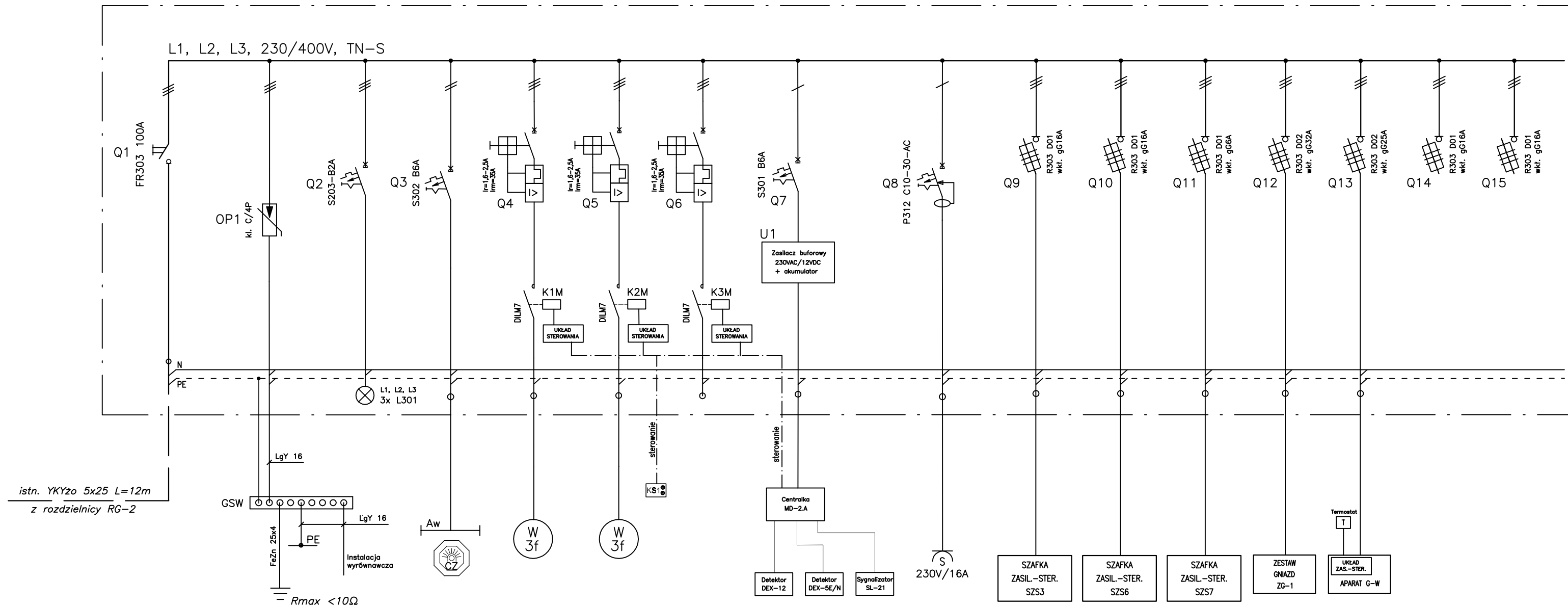


RSO

Rozdzielnica zasilająca pomieszczenia mechanicznego odwadniania osadu



Rozdzielnicę RSO wykonać jako naścienną w obudowie ze stali nierdzewnej o stopniu ochrony IP65, klasie ochronności I

Rozdzielnicę wykonać i oznakować zgodnie z obowiązującymi normami
W rozdzielniczy umieścić schemat

Bilans mocy RSO:

Pi=24,8 [kW]
Pz=24,8 [kW]

1	2	3	4	5	6	7	8	9	10	11	12	13	14	15	16
			0,8kW	1,1 [kW]	1,1 [kW]	- [kW]		1,1 [kW]	5,7 [kW]	3,35 [kW]	0,5 [kW]	- [kW]	10,0 [kW]	- [kW]	- [kW]
			3,4A	2,0 [A]	2,0 [A]	- [A]		4,8 [A]	9,2 [A]	5,5 [A]	0,8 [A]	- [A]	16,5 [A]	- [A]	- [A]
			YDYzo 4x1,5	YDYzo 4x1,5	YDYzo 4x1,5	-	YDY 2x1,5 + YDY 4x1 + YDY 3x1,5	YDYzo 3x2,5	YDYzo 5x4	YDYzo 5x2,5	YDYzo 5x2,5	YDYzo 5x6	YDYzo 5x6	-	-
			45m	15m	15m	-m	5m + 20m + 10m	15m	10m	15m	10m	5m	10m	-	-
GLÓWNY WYŁĄCZNIK ZASILANIA	Ochrona przeciwprzepięciowa	Syg. obecności napięcia	Oświetlenie pomieszczenia	Wentylator naścienny W1	Wentylator naścienny W2	REZERWA	Zasilanie centralki, czujników i sygnalizatora	Sprężarka tłokowa	Szafka prasy i urządzeń tow.	Szafka higienizacji osadu	Szafka stacji polielektrolitu	ZG-1	Aparat grzewczo wentylacyjny	rezerwa	rezerwa

OCHRONA OD PORAŻEŃ:
SAMOCZYNNE WYŁĄCZENIE ZASILANIA

ul. Sikorskiego 19, 65-454 Zielona Góra tel:(0-68) 451-85-86(8) e-mail: sekretariat@esko.org.pl		ESKO CONSULTING	
Objekt: PRZEBUDOWA I ROZBUDOWA OSZCZYSZCZALNI ŚCIEKÓW W NOWOGRODZIE BOBRZAŃSKIM			Skala -:-
Tytuł rysunku: SCHEMAT ROZDZIELNICZY RSO			nr rys. 19
Projektował:	mgr inż. Arkadiusz Sadowski	nr upr. 130/90/ZG	podpis 09.2016
Sprawdził:	mgr inż. Andrzej Wróblewski	LBS/0096/POOE/12	09.2016